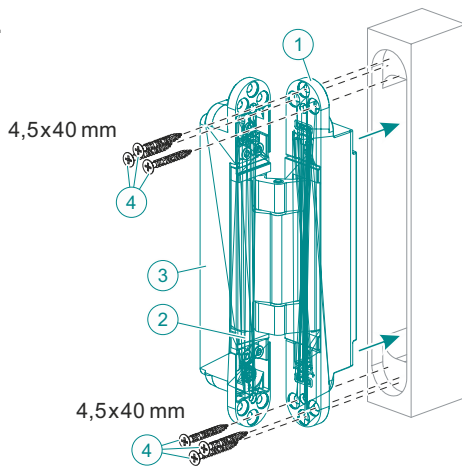




Montage

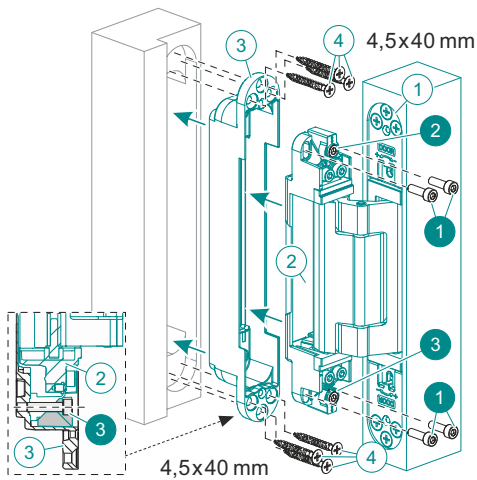
Videoanleitung

1.



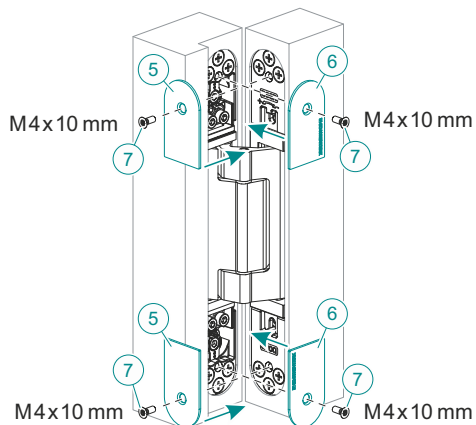
Das Band-Flügelteil **1** in den Türflügel einsetzen.
Den Türflügel vorbohren und das Band- Flügelteil mit den sechs Schrauben **4** befestigen.
Die Aufnahme **3** vom Band- Rahmenteil demontieren.

2.



Die Aufnahme **3** in den Blendrahmen einsetzen
Die Zarge vorbohren und die Aufnahme mit den sechs Schrauben **4** befestigen.
Das Band-Rahmenteil **2** in die Aufnahme einsetzen und mit den vier Schrauben **1** befestigen (Drehmoment 8 Nm).
Verstellerschrauben **2** und **3** eindrehen.

3.



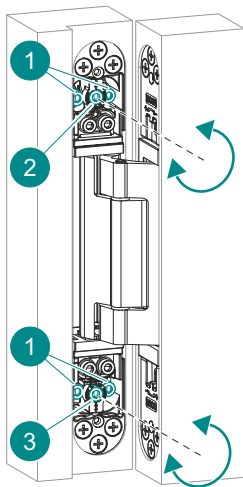
Die Abdeckplättchen **5** und **6** mit den Schrauben **7** auf dem Band befestigen.

4. Nach der Montage alle Klemm- und Befestigungsschrauben auf festen Sitz überprüfen!



3D-Verstellung

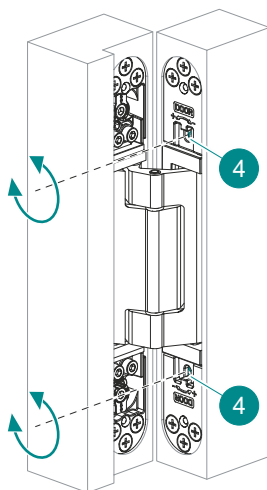
Vor Verstellung zuerst die Abdeckplättchen entfernen!



Höhenverstellung

Klemmschrauben **1** mit $\frac{1}{4}$ Umdrehung lösen.
Verstellschraube **2** zurückdrehen (nach Verstellung vordrehen).
Mit Verstellschraube **3** den Türflügel in passende Position bringen.
Klemmschrauben **1** fest anziehen (Drehmoment 8 Nm).
Die Bänder nur gleichmäßig verstellen!

Achtung !!!!
Bei der Höhenverstellung das Türblatt schloßseitig mit Luftkissen oder Hebe-Vorrichtung anheben



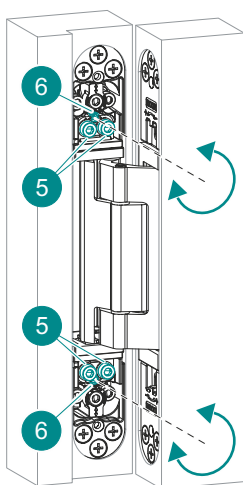
Seitenverstellung

Mit Verstellschrauben **4** gleichmäßig den Türflügel in die passende Position bringen.
Beide Schrauben **4** gleichmäßig einsetllen.
Das Band-Flügelteil darf nicht vorstehen!



Andruckverstellung

Klemmschrauben **5** leicht lösen.
Mit Verstellschrauben **6** den Türflügel gleichmäßig in passenden Andruckposition bringen.
Klemmschrauben **5** wieder fest anziehen (Drehmoment 8 Nm).



Notwendiges Werkzeug



4 mm



+

Wichtig: Einstellungen auf allen Bändern vornehmen und unbedingt Spannung auf der Achse vermeiden!