

# Elektro-Türöffner

## EPR-101-XM-VAR-M01-DOORS



Die 100 ECOLINE-Serie ist vielseitig und vielseitig Anpassungsfähigkeit.  
Das symmetrische Gehäuse ist universell für linke und rechte Türen.

Alle Versionen haben bereits ein VARIO-System für MikroEinstellung (nach der Installation) und eine Vielzahl von Paletten Schliessbleche.

Die meistverkauften Modelle finden Sie in der folgenden Tabelle.



300.000 Zyklen  
300 kg

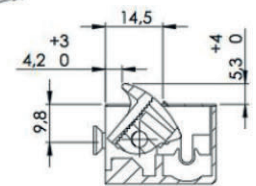
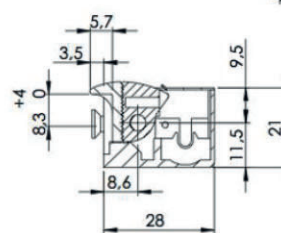
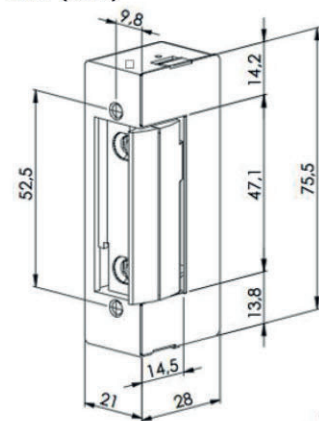
### Elektrische Eigenschaften:

	M01	S01	ST1	S03
Spannungsbereich:	8-12V AC	11-12V DC	12V AC/DC	11-12V DC
Zulässige Einschaltdauer:	Moment.	Kontin.	Moment.	Kontin.
Spulenwiderstand (ohm):	17	45	30	60
VAC-Stromverbrauch (mA):	370 (8V)	-	-	-
VAC-Stromverbrauch (mA):	560 (12V)	-	650 (12V)	-
Verbrauchsstabilisierter VDC (stabilisiert):	470 (8V)	-	-	-
Verbrauchsstabilisierter VDC (stabilisiert):	700 (12V)	260 (12V)	400 (12V)	200 (12V)

Max, Vorspannung Verriegelung zu öffnen (AC) in N:

### Technische Eigenschaften:

- Hoche: max. 75,50 mm
- Breite: max. 21,00 mm
- Tiefe: max. 28,00 mm
- VARIO MikroEinstellung: 4,00 mm
- Haltekraft: 3.250N
- Betriebstemperaturbereich: -15°C do +40°C
- Elektrische getestet auf 300.000 Zyklen



### Anschaltung:

Der Elektro-Türöffner darf an 10-12V AC mit minimal 0,5A angeschlossen werden, wobei position +/- nicht wichtig ist.

Die Kabel sind mit dem Elektro-Türöffner an den rot markierten Klemmen zu verbinden.



Artikel	Arbeitsstrom	Ruhestrom	Verzögern Aktion	Verzögern Aktion automat. einstellbar	Verzögern Aktion unsichtbar	Verzögern - Frühling Härte	Verriegeln Mechanismus	Entriegeln Mikro-Schalter	VARIO Mikro-Einstellen.	VARIO Einstellbar falle
EPR-101-XM-VAR-M01-DOORS	x								x	optional