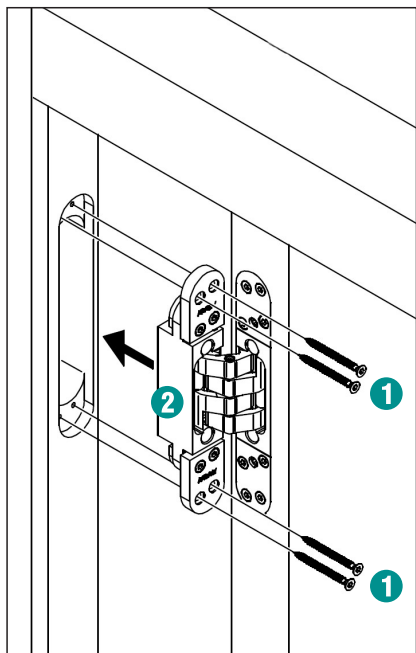


Montage



Das Band-Rahmenteil **2** in die Rahmen einsetzen und mit den vier Schrauben **1** befestigen (Drehmoment 8 Nm).

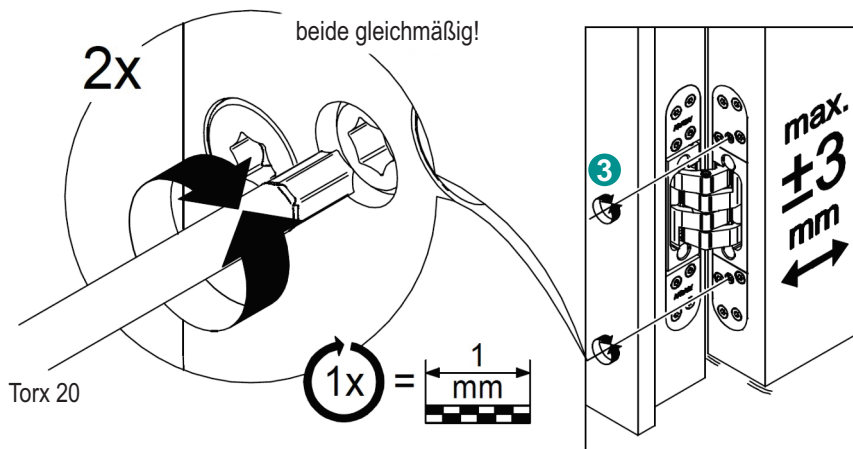
Wichtig:
Bei der Höhen- und Anpressdruck-Verstellung das Türblatt schloßseitig mit Luftkissen oder Hebevorrichtung anheben und mit Keil sichern!



Einstellungen auf allen Bändern vornehmen und unbedingt Spannung auf der Achse vermeiden!

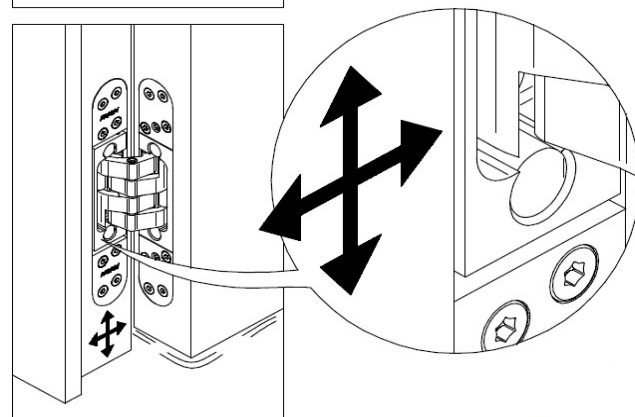
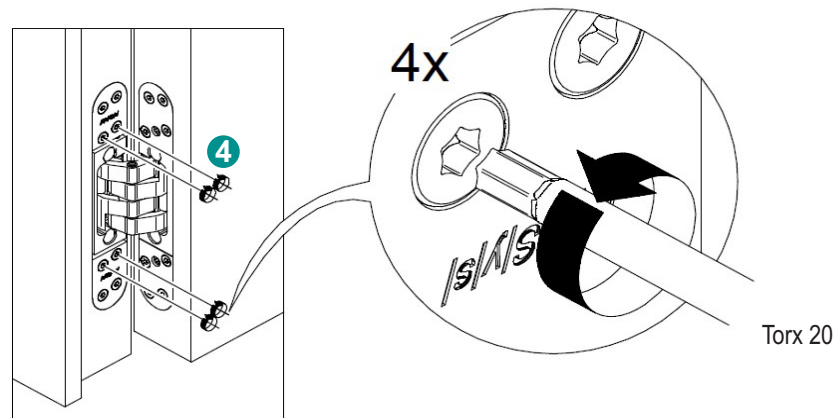
3D-Verstellung

Seitenverstellung

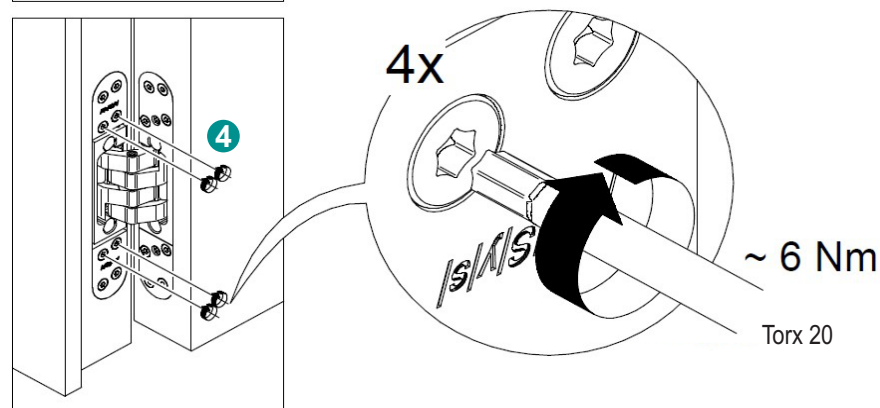


Seitenverstellung gleichmäßig oben und unten in die gewünschte Richtung drehen. Spannungen auf der Achse vermeiden!

Höhen- und Anpressdruckverstellung



Klemmschrauben **4** leicht lösen. Türflügel gleichmäßig in passenden Position bringen. Klemmschrauben **4** wieder fest anziehen (Drehmoment 6 Nm).



Montage und Justierung der PIVOTA® DX-Bänder in Türelementen

BaSys-PIVOTA® DX-Bänder sind hinsichtlich der Belastungsfähigkeit so ausgelegt, dass die angegebene Tragfähigkeit für Türelemente Gültigkeit hat, die gemäß DIN 18101 ausgeführt sind. Das Türblatt darf somit eine maximale Dimension von 1000 mm Breite und 2000 mm Höhe haben und wird mit 2 Bändern ausgestattet, deren Abstand zueinander normiert ist.

Für höhere, also z.B. geschosshohe Türen, oder breitere Türen empfiehlt es sich, mehr als 2 Bänder pro Türelement einzusetzen. Die potenzielle Durchbiegung des Türblattes wird dadurch verringert, und bei exakter Justierung der Bänder kann die Tragfähigkeit erhöht werden.

Die Gefahr, die sich durch den Einsatz von mehr als 2 Bändern pro Türelement vergrößert, ist das ungewollte Verspannen der Bänder durch falsches Justieren. Ein Verspannen führt zu erhöhtem Verschleiß des Bandes, und unter schlechten Bedingungen kann das Band hinsichtlich der Funktion versagen. Dieser Gefahr zu begegnen, ist die Aufgabe des vorliegenden Dokuments.

Wenn mehr als 2 Bänder pro Türelement eingesetzt werden, ist bei den einzelnen Justiermöglichkeiten folgendes zu beachten:

Höhenjustierung:

Achten Sie bei der Höhenjustierung darauf, dass alle Bänder diegleiche Höhenstellung aufweisen. Der Justierbereich der Bänder beträgt +3/-3 mm. Wenn Sie für das obere Band eine Höhenjustierung von +1 mm wählen, muss diese Einstellung für die anderen Bänder des Türelements ebenfalls vorgenommen werden.

Falzluftjustierung:

Die Falzluftjustierung wird mit Hilfe der im Flügelteil des Bandes befindlichen Spindeln vorgenommen. Dabei ist darauf zu achten, dass nach dem Justiervorgang die Bänder in einer Ebene liegen. Die Beispiele 1 und 2 in der unten stehenden Abbildung verdeutlichen dies. Bei der Justierung der Bänder muss mit äußerster Sorgfalt vorgegangen werden. Idealerweise wird die Falzluftstellung des oberen und des unteren Bandes mit Hilfe eines Mess-Schiebers ermittelt und dann mit einem Dreisatz die daraus resultierende Stellung des mittleren Bandes berechnet.

Auf keinen Fall dürfen die Bänder nach dem Justiervorgang in unterschiedlichen Ebenen liegen, wie in Beispiel 3 in der unten stehenden Abbildung gezeigt.

Beispiel 1: Gleichmäßige Falzluft-Justierung	Beispiel 2: Gleichmäßige Falzluft-Justierung	Beispiel 3: Falsche Falzluft-Justierung
<p>Oberes Band, Falzluft verringert</p> <p>Mittleres Band, Falzluft unverändert</p> <p>Unteres Band, Falzluft vergrößert</p> <p>Türelement mit 3 DX-Bändern</p>	<p>Oberes Band, Falzluft verringert</p> <p>Mittleres 1. Band, Falzluft unverändert</p> <p>Mittleres 2. Band, Falzluft vergrößert</p> <p>Mittleres 3. Band, Falzluft vergrößert</p> <p>Unteres Band, Falzluft vergrößert</p> <p>Türelement mit 5 DX-Bändern</p>	<p>Oberes Band, Falzluft verringert</p> <p>Mittleres Band, Falzluft vergrößert</p> <p>Unteres Band, Falzluft verringert</p> <p>Türelement mit 3 DX-Bändern</p>

Abbildung: Falzluftjustierung – Stellung der Bänder

Anpressdruck Dichtung:

Der Anpressdruck der Dichtung wird mit Hilfe der im Rahmenteil des Bandes befindlichen Klemmplatten vorgenommen. Dabei ist darauf zu achten, dass nach dem Justiervorgang die Bänder in einer Ebene liegen. Wenn das mittlere Band mit +1 mm zur Dichtung gestellt wurde, so muss diese Einstellung für die anderen Bänder des Türelements ebenfalls vorgenommen werden. Auch für diese Justierrichtung ist in ein Mess-Schieber ein geeignetes Hilfsmittel, um Fehlstellungen der Bänder zu vermeiden.